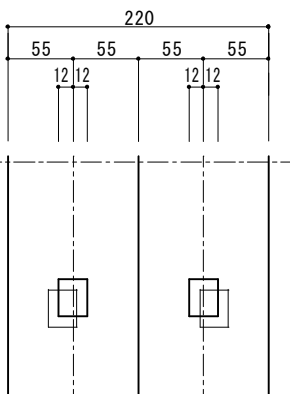
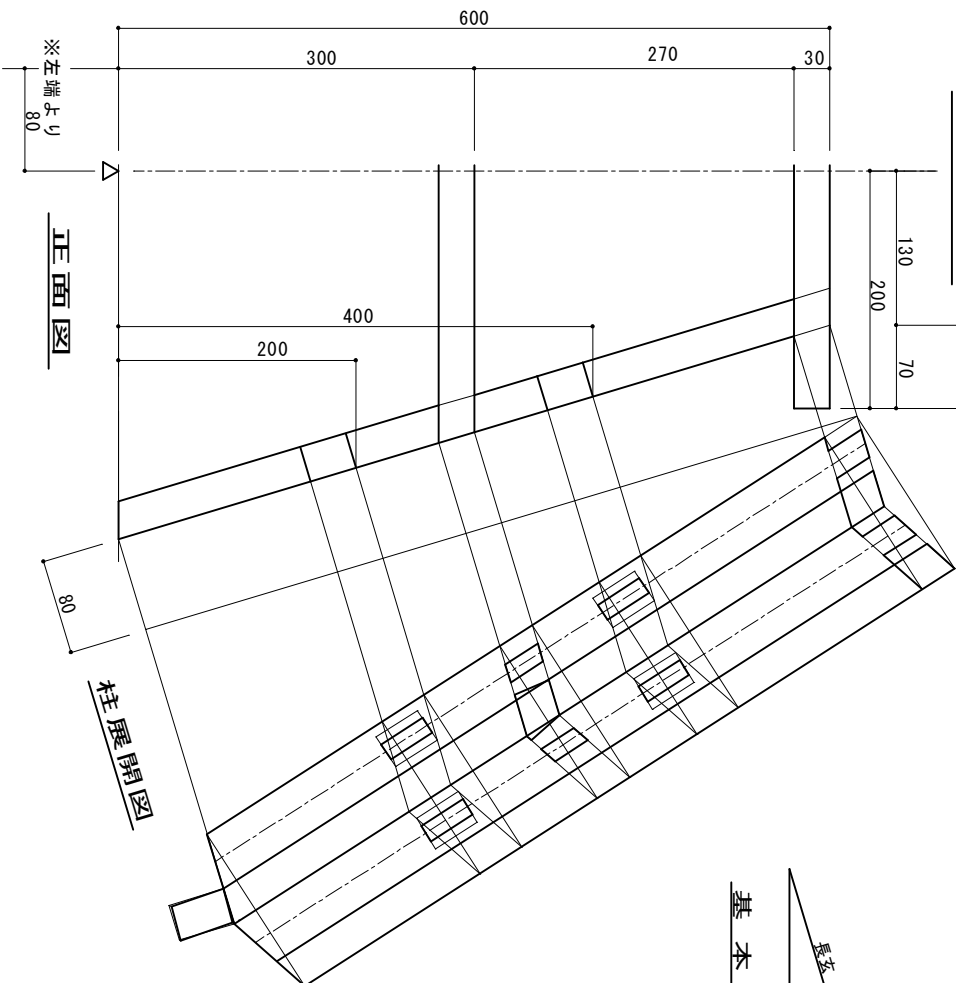


全建総連 第34回全国青年競技大会 課題詳細図

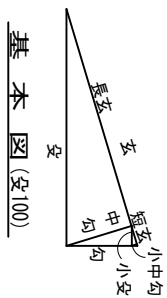


天板平面図

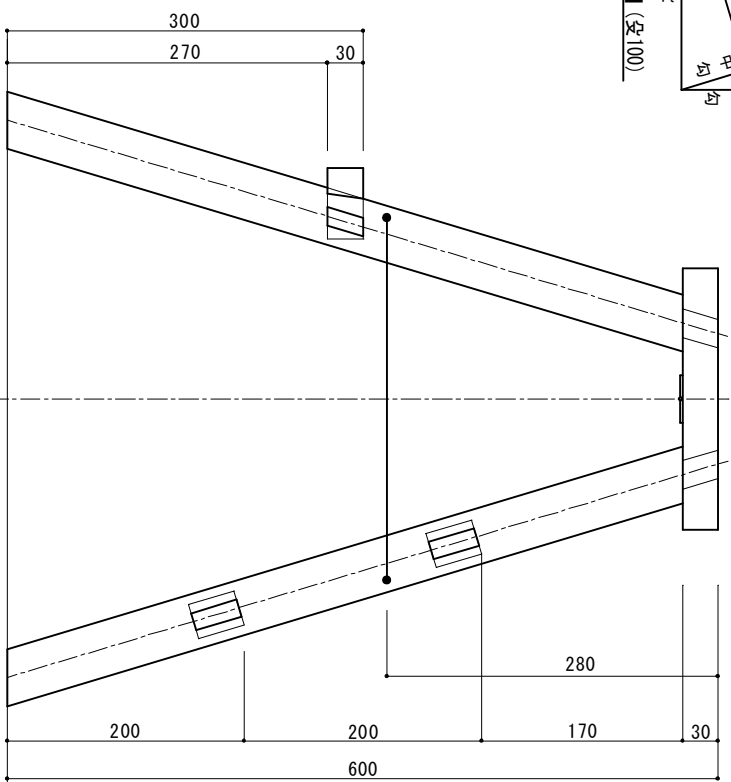


正面図

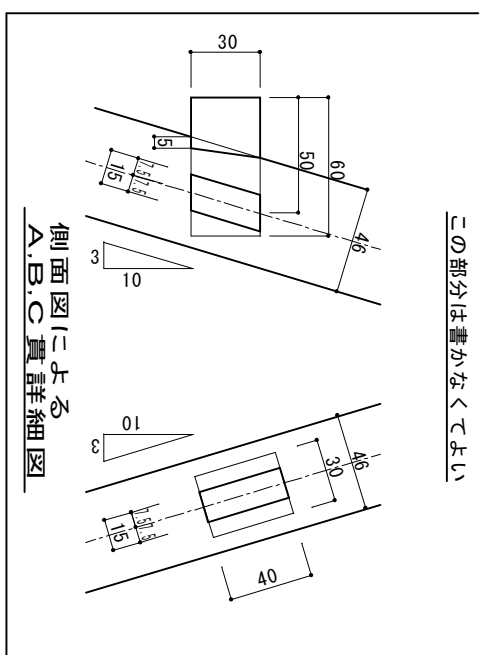
柱展開図



基本図 (空100)



側面図



この部分は書かなくてよい

側面図による
A, B, C 真詳細図

選手・指導員用