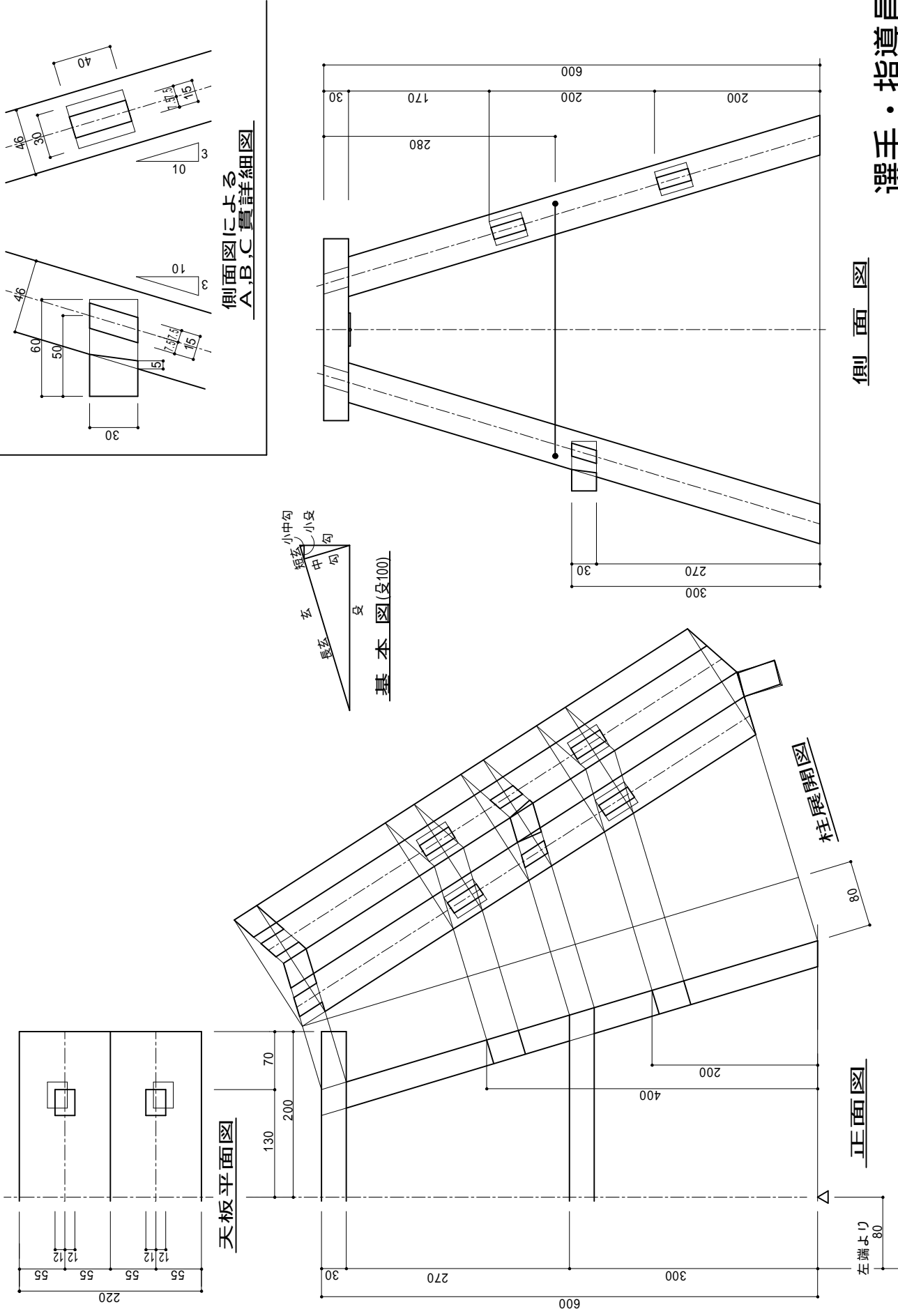


全建総連 第37回全国青年技能競技大会 課題詳細図

この部分は書かなくてよい



側面図

正面図

柱展開図

天板平面図

基本図(段100)



選手・指導員用

