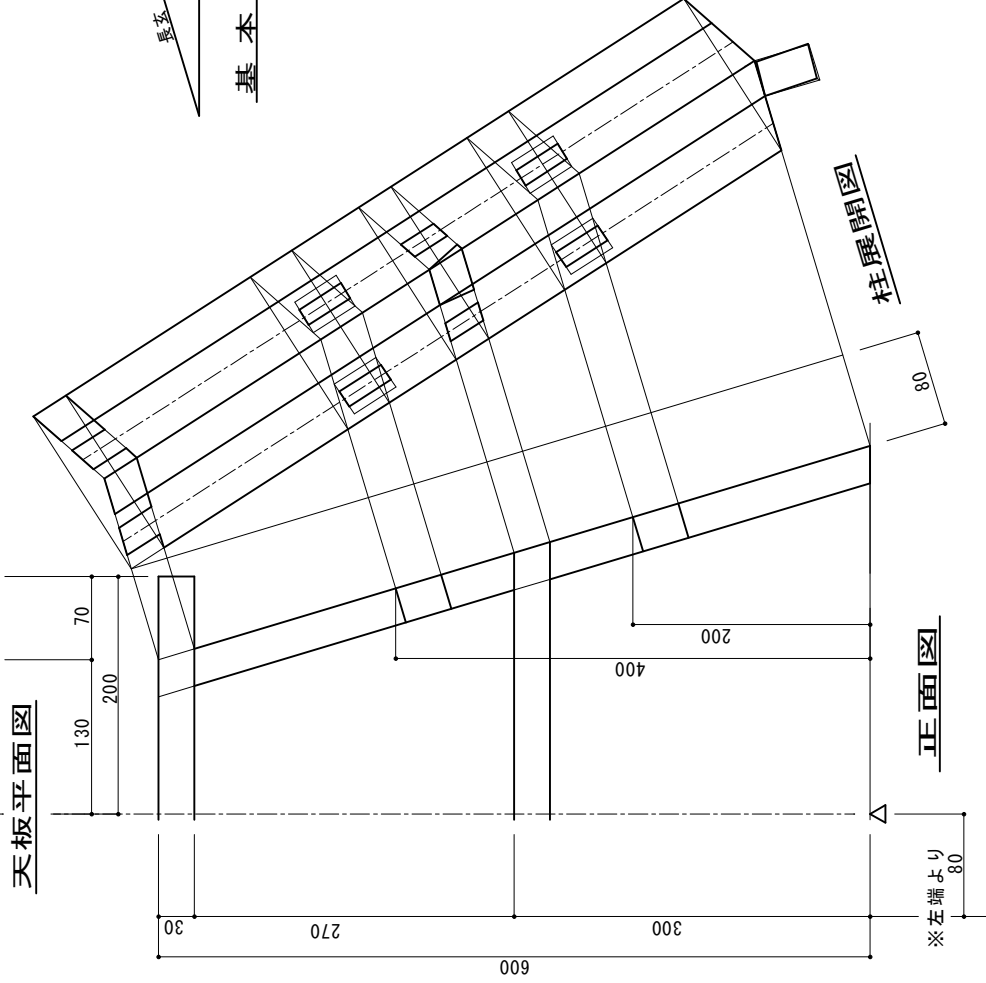
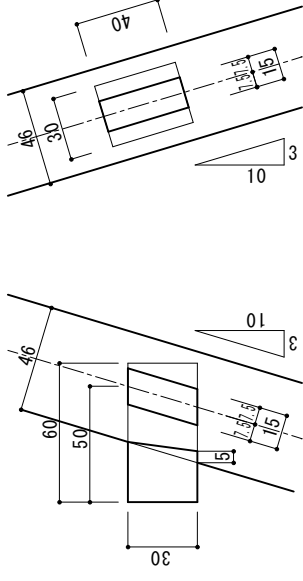
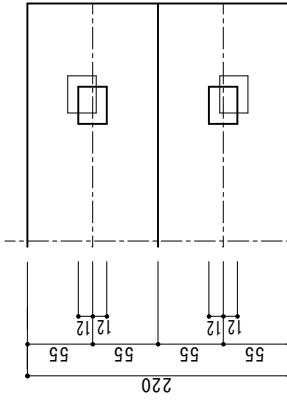
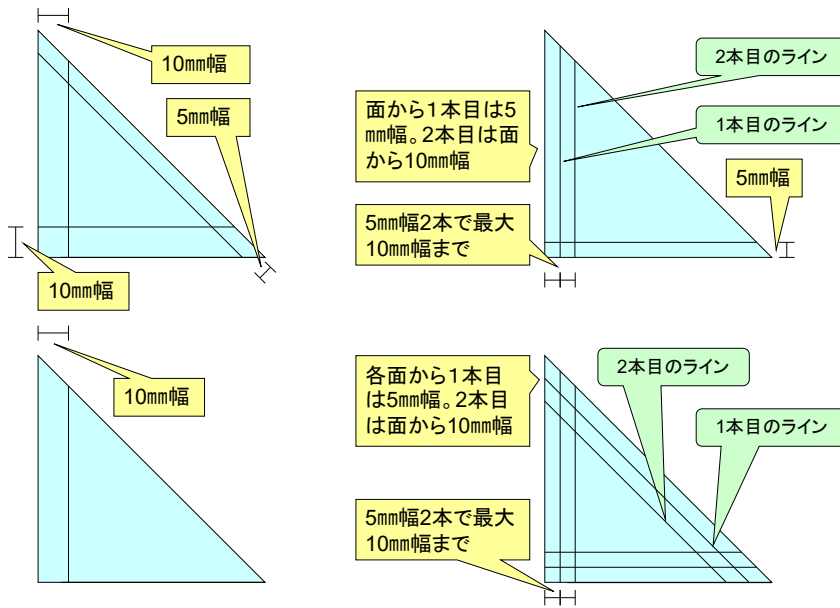


この部分は書かなくてよい



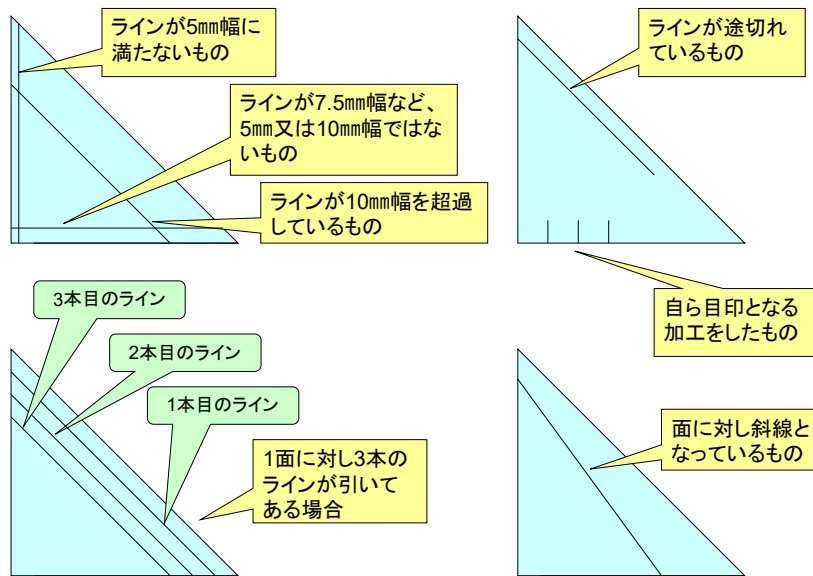
側面図

① ライン引きが認められる例



1

② ライン引きが認められない例



2