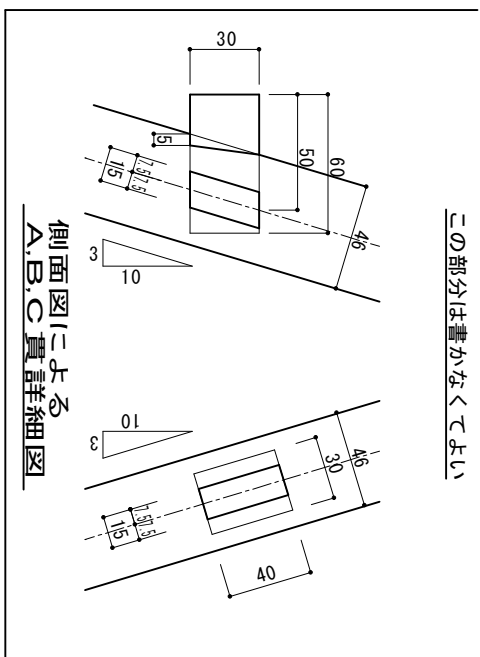
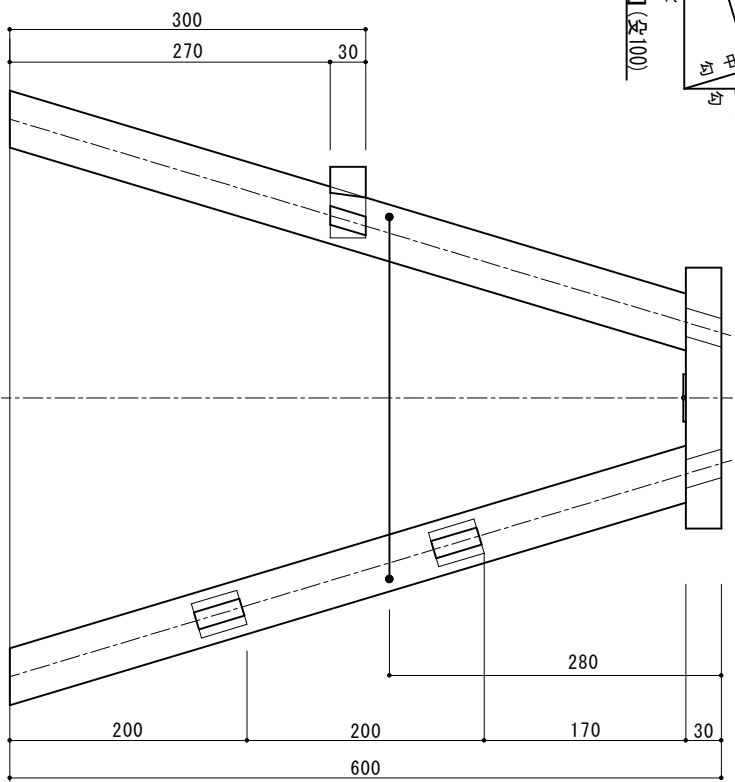
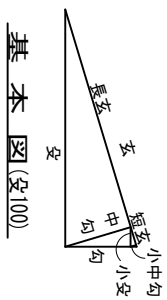
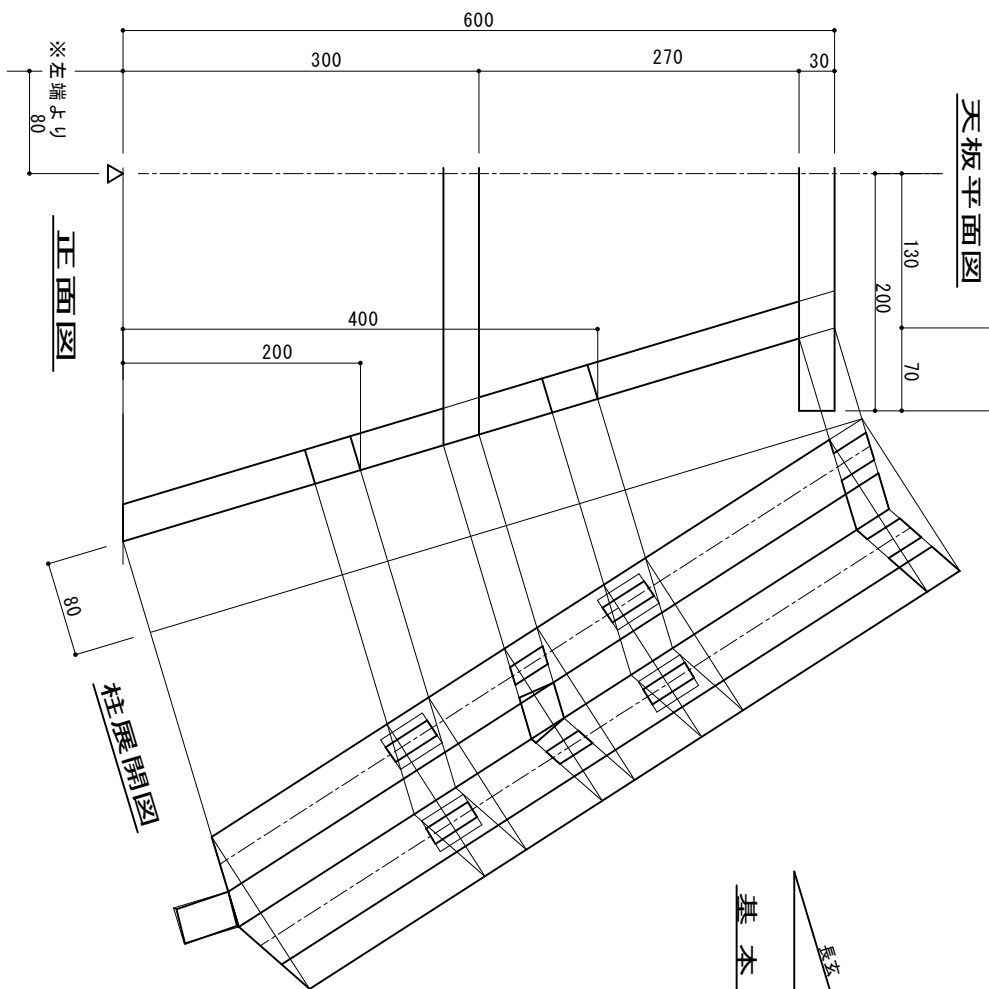
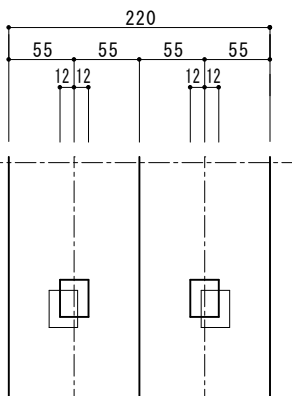


全建総連 第39回全国青年技能競技大会 課題詳細図



選手・指導員用