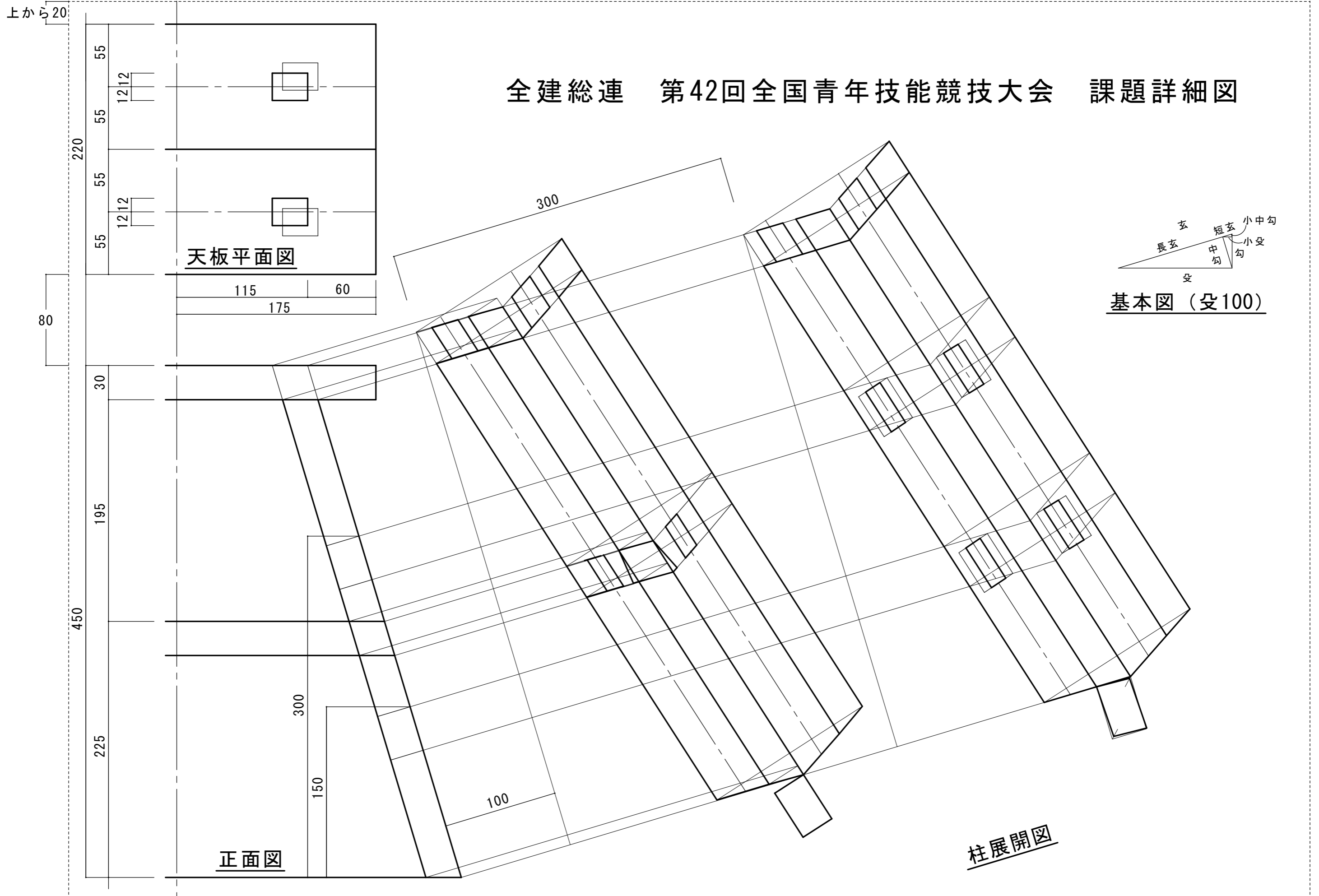
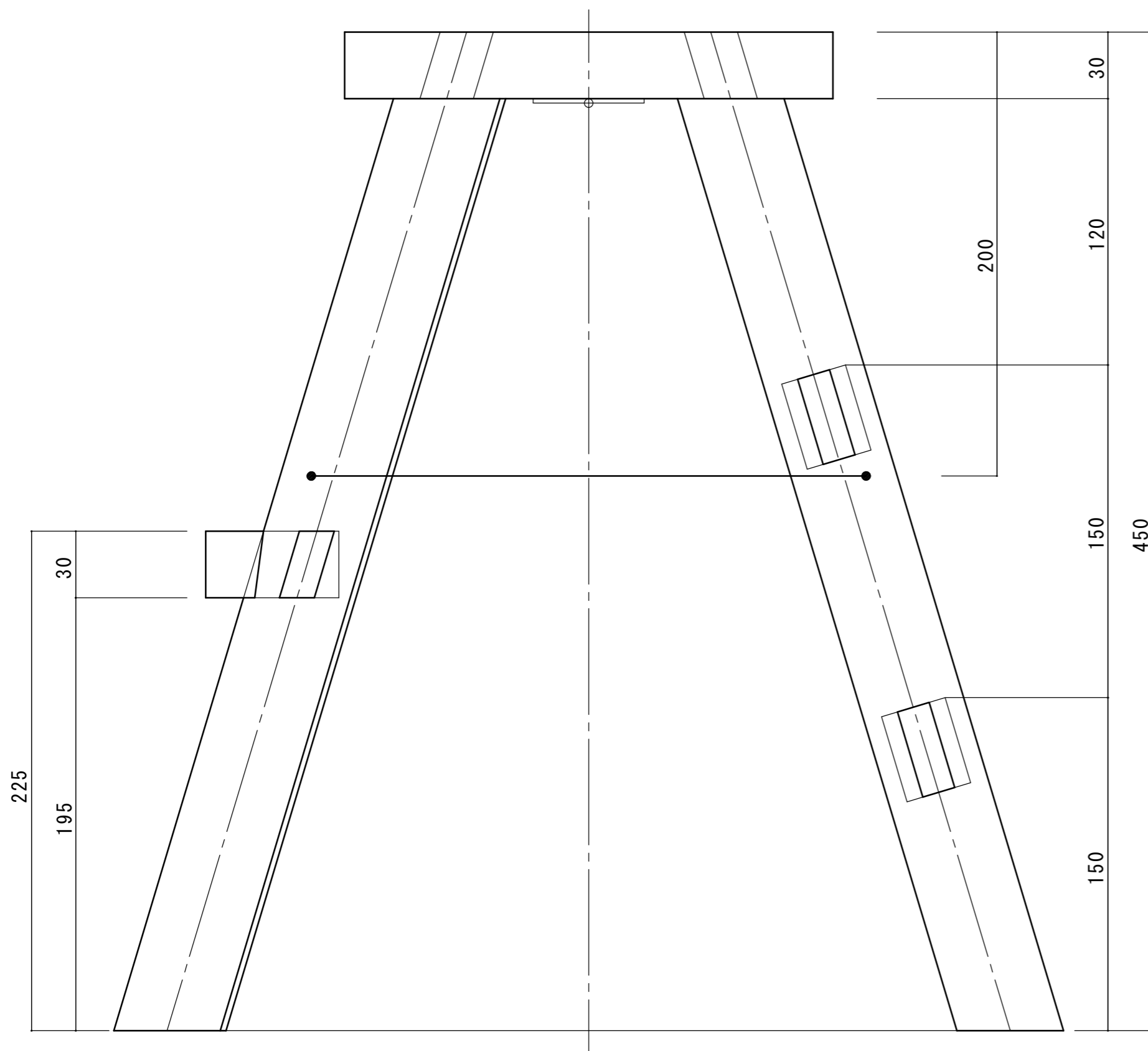


全建総連 第42回全国青年技能競技大会 課題詳細図



※左端より
80



側面図

